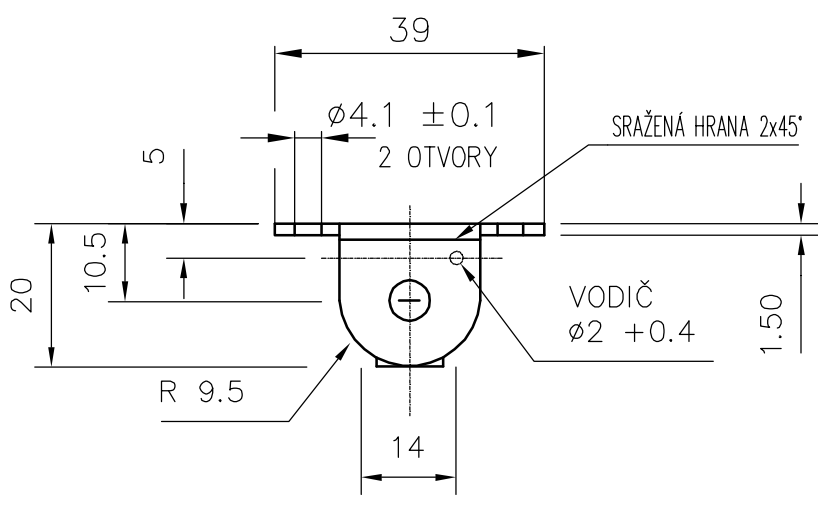


ŽLUTÝ VODIČ ZAKONČENÍ  
 PLOCHÝM KOLÍKEM AMP 42 475-3  
 A IZOLAČNÍM NÁVLEKEM 472 60 813



Kusů	Název - rozměr	Jakost	Norma	Tř. odp.	Hmotnost kg	Povrch dm <sup>2</sup>	Číslo výkresu - podsestava	Pozice
Poznámka						Povrchová úprava		
Měřítko	System	AutoCAD 2000			Číslo kopie	Změna	Datum	Podpis
1:1	Kreslil	VAŠIČEK	Typ	S01				Index
	Schválil							
	Dne	9.6.2000						
		Název výkresu	Nahrazuje v.č.			Formát A 4		
TEL./FAX 0634/254 28		SNÍMAČ POLOHY	Číslo výkresu			Počet listů		
			A-S01			List		