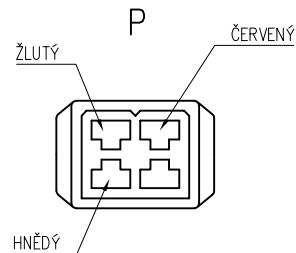
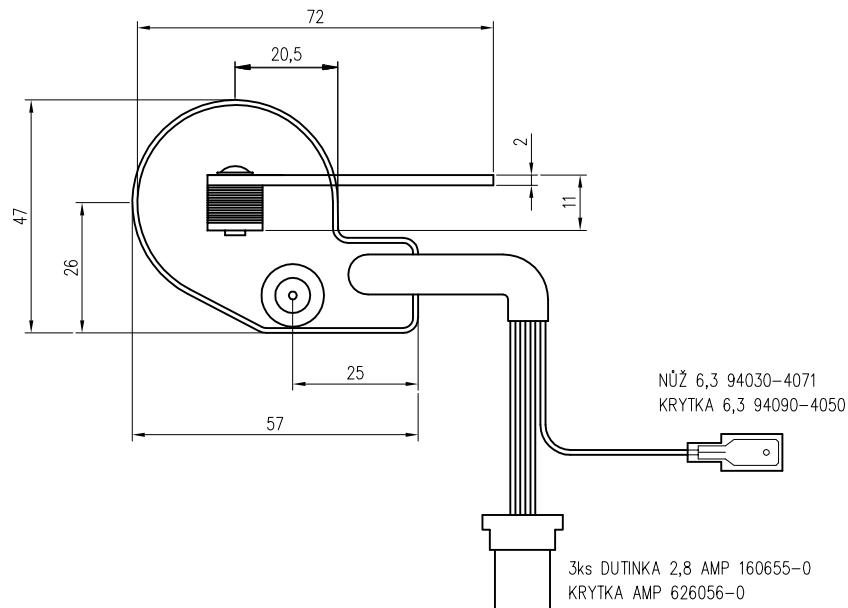


DATUM VÝROBY  
DLE "N 10.02"



VÝSTUP V.N. KABELU PŘEKRYT PRYŽOVOU PŘEVLEČKOU JAWA č. 64066026

Kusů	Název - rozměr	Jakost	Norma	Tř. odp.	Hmotnost kg	Povrch dm <sup>2</sup>	Číslo výkresu - podsestava	Pozice		
Poznámka : Vnitřní snímání; Ø112mm/11+0;							Povrchová úprava			
Měřítko	Systém	AutoCAD 2000		Číslo kopie	Změna	Datum	Podpis	Index		
—	Kreslil	Vrbka							Typ	Z73
	Schválil								Dne	15.5.2007
		Název výkresu			Nahrazuje v.č.			Formát		
		ELEKTRONICKÝ SPÍNAČ			Číslo výkresu			A 3		
					A-Z73.1			Počet listů		
								List		