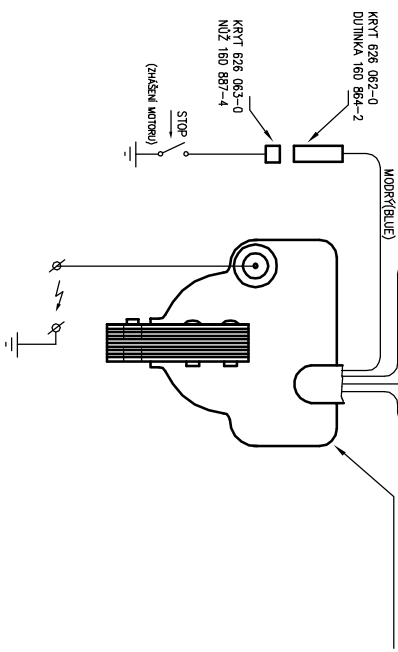
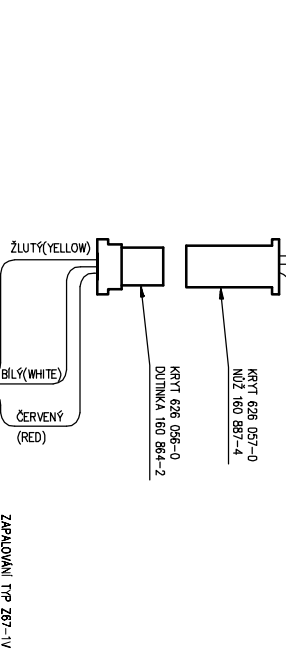
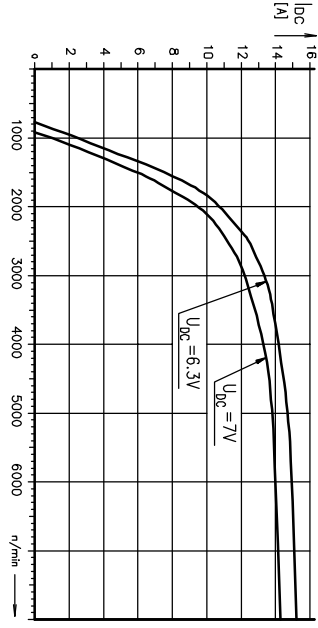


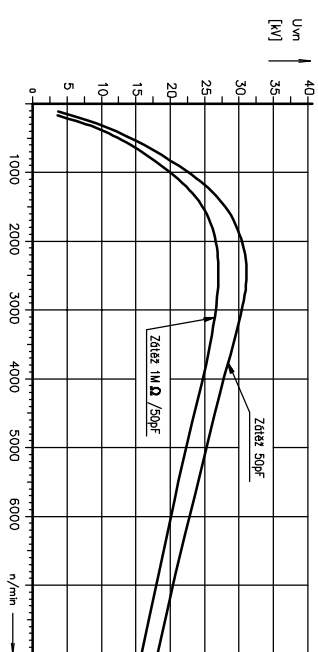
SOUPRAVA ZAPALOVÁNÍ SZ14-1	ALTERNATOR A69-2	STATOR A69S-2
	ROTOR A69R-1	
	NOSIČ A69R-1(NZ), A69R-2(LAM)	
	SŮIT	
	REGULATOR R64	
	ZAPALOVÁNÍ Z67-1V	



PRŮBĚHOVÁ CHARAKTERISTIKA SOUPRAVY (POWER CHARACTERISTIC)



CHARAKTERISTIKA VYSOKÉHO NAPĚTÍ (HIGH VOLTAGE CHARACTERISTIC)



UPOZORNĚNÍ (ATTENTION):

VSTUPE V.A.N. KABELŮ ZE Z67-1V CHRAŇT PRYZKOVOU PŘEKRYTKOU č. 64068026  
 HV OUTPUT WIRE MUST BE PROTECT WITH RUBBER COVER N.64068026  
 OPRAČE PŘI PŘIPOJENÍ (PŘEPOJENÍ) BATERIE ZPŮSOBÍ POŠKOZENÍ REGULÁTORU R64.  
 REVERSING POLARITY BATTERY CAUSES DAMAGE OF REGULATOR R64

Kvalifikace	Měnová jednotka	Stav	Název	Tržba	Handball kg	Povrch ústř.	Číslo ústř.	podskládek	Podoba
Motiv	Spánek	AutoCAD 2000	VÁŠÍK	Typ	SZ14-1	Historie ústř.	Číslo ústř.	Formát	A 2
Kvalifikace	Směrnice	8.10.2008	Typ	SZ14-1	Historie ústř.	Číslo ústř.	Formát	A 2	Podoba
Titul	Měnová jednotka	Nový ústř.	Typ	SZ14-1	Historie ústř.	Číslo ústř.	Formát	A 2	Podoba

**VAPÉ**  
 KROMĚŘIŽ  
 TEL./FAX 604/291 38

**SOUPRAVA ZAPALOVÁNÍ**

**A-SZ14-1**