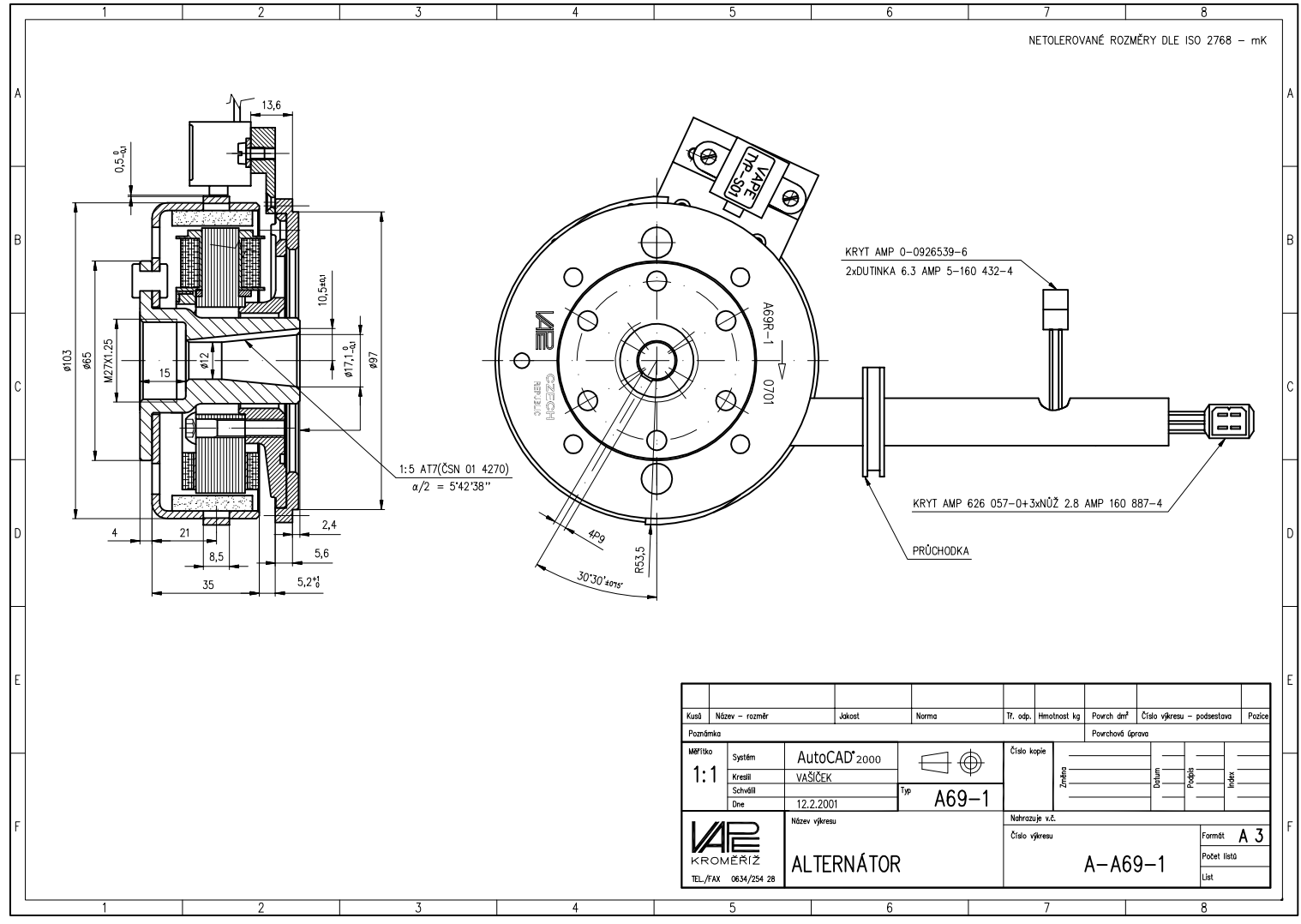


**UPOZORNĚNÍ:**  
VÝSTUP V.N. KABELŮ ZE Z67-2 CHRÁNIT PRYZOVOU PŘEVLÉČKOU JAWA č. 64056026  
OPAČNĚ PŘIPOJENÍ (PŘEPŮLAVÁNÍ) BATERE ZPŮSOBÍ POŠKOZENÍ REGULÁTORU R67

Kusů	Název - rozměr	Jakost	Norma	Tř. odp.	Hmotnost kg	Povrch dř.	Číslo výkresu - podstava	Pozice																											
<table border="1"> <tr> <td>Mřítko</td> <td>Systém</td> <td>AutoCAD 2000</td> <td>Číslo kopie</td> <td colspan="5"></td> </tr> <tr> <td></td> <td>Kreslí</td> <td>VAŠÍČEK</td> <td>Typ</td> <td>SZ13-2</td> <td colspan="4"></td> </tr> <tr> <td></td> <td>Schválí</td> <td></td> <td>Dne</td> <td>6.10.2008</td> <td colspan="4"></td> </tr> </table>									Mřítko	Systém	AutoCAD 2000	Číslo kopie							Kreslí	VAŠÍČEK	Typ	SZ13-2						Schválí		Dne	6.10.2008				
Mřítko	Systém	AutoCAD 2000	Číslo kopie																																
	Kreslí	VAŠÍČEK	Typ	SZ13-2																															
	Schválí		Dne	6.10.2008																															
			<b>SOUPRAVA ZAPALOVÁNÍ</b> A-SZ13-2			Formát <b>A 2</b> Počet listů List																													



NETOLEROVANÉ ROZMĚRY DLE ISO 2768 - mK

Kusů	Název - rozměr	Jakost	Norma	Tř. odp.	Hmotnost kg	Povrch dř.	Číslo výkresu - podstava	Pozice																											
<table border="1"> <tr> <td>Mřítko</td> <td>Systém</td> <td>AutoCAD 2000</td> <td>Číslo kopie</td> <td colspan="5"></td> </tr> <tr> <td></td> <td>Kreslí</td> <td>VAŠÍČEK</td> <td>Typ</td> <td>A69-1</td> <td colspan="4"></td> </tr> <tr> <td></td> <td>Schválí</td> <td></td> <td>Dne</td> <td>12.2.2001</td> <td colspan="4"></td> </tr> </table>									Mřítko	Systém	AutoCAD 2000	Číslo kopie							Kreslí	VAŠÍČEK	Typ	A69-1						Schválí		Dne	12.2.2001				
Mřítko	Systém	AutoCAD 2000	Číslo kopie																																
	Kreslí	VAŠÍČEK	Typ	A69-1																															
	Schválí		Dne	12.2.2001																															
			<b>ALTERNÁTOR</b> A-A69-1			Formát <b>A 3</b> Počet listů List																													