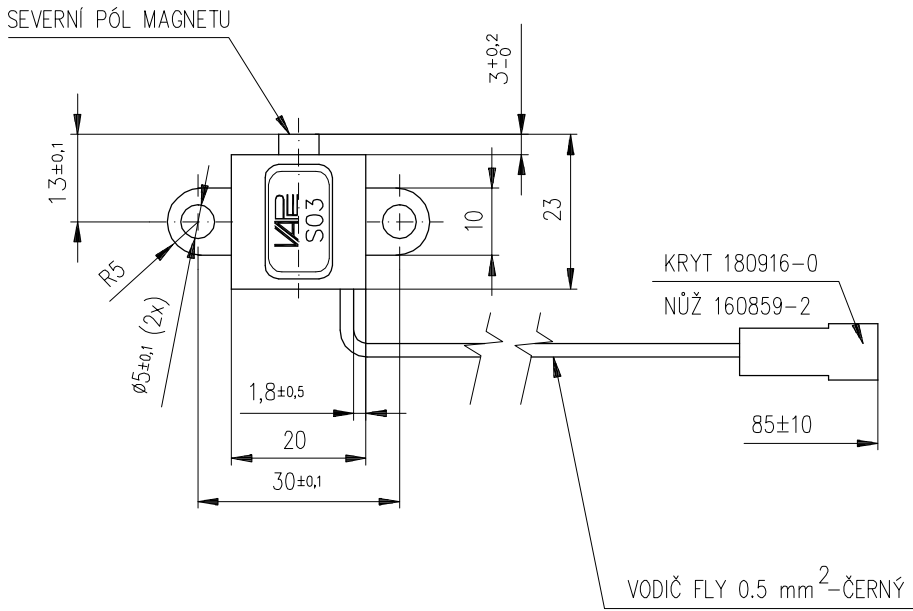


1 2 3 4

NETOLEROVANÉ ROZMĚRY DLE ISO 2768 mK

A

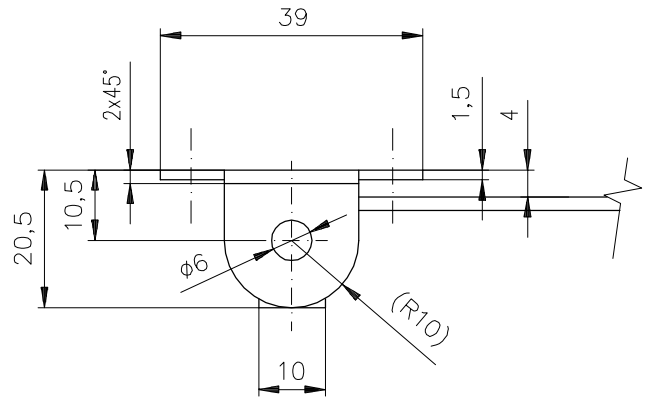


A

B

B

C



C

D

D

E

E

Kusů	Název - rozměr	Jakost	Norma	Tř. odp.	Hmotnost kg	Povrch dm ²	Číslo výkresu - podsestava	Pozice	
Poznámka						Povrchová úprava			
Měřítko 1:1	System	AutoCAD 2000		Číslo kopie	Změna	Datum	Podpis	Index	
	Kreslil	VAŠIČEK							
	Schválil								
	Dne	23.11.2000							
			Typ	S03					
 TEL./FAX 0634/254 28	Název výkresu			Nahrazuje v.č.					
	SNÍMAČ POLOHY			Číslo výkresu				Formát A 4	
				A-S03				Počet listů	
								List	

F

F

1 2 3 4