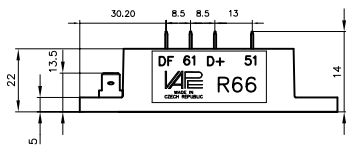
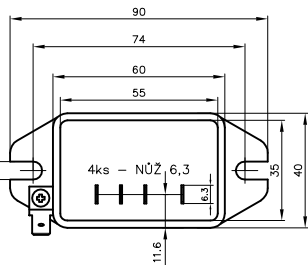
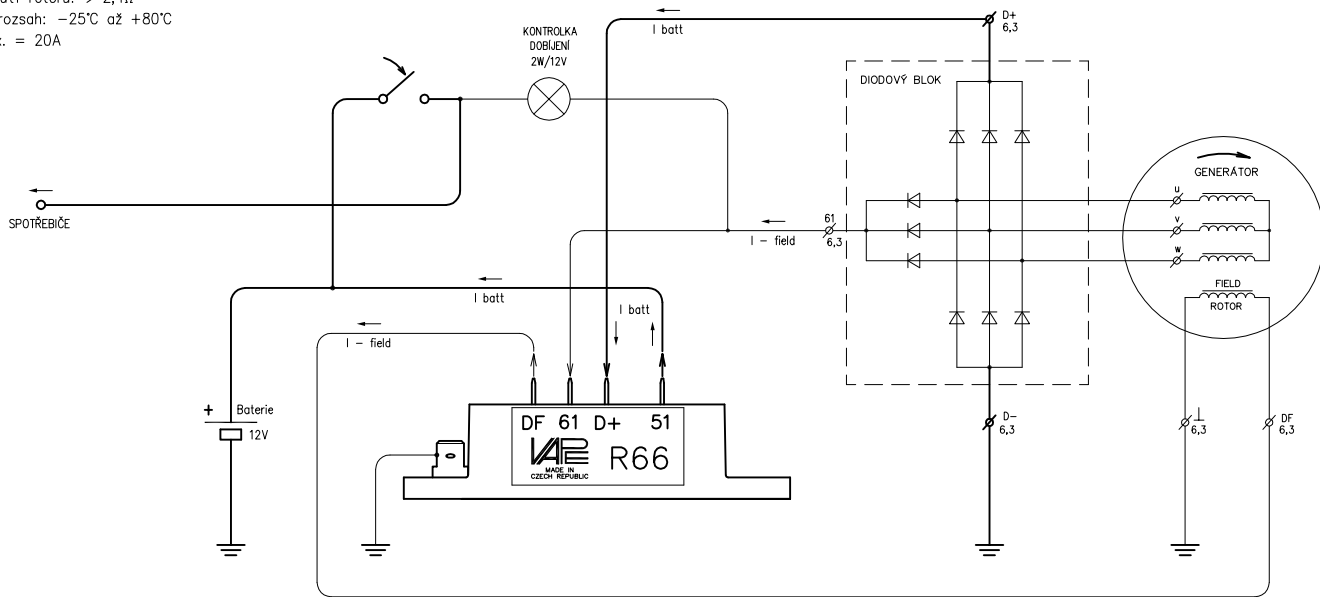


NAPĚŤOVÝ REGULÁTOR 14V/200W PRO "DC" SÍŤ MOTOCYKLU – TYP: R66

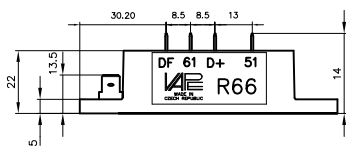
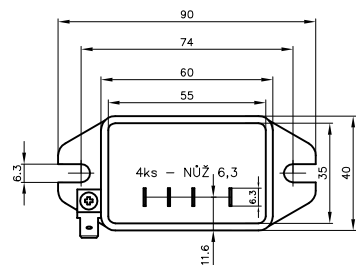
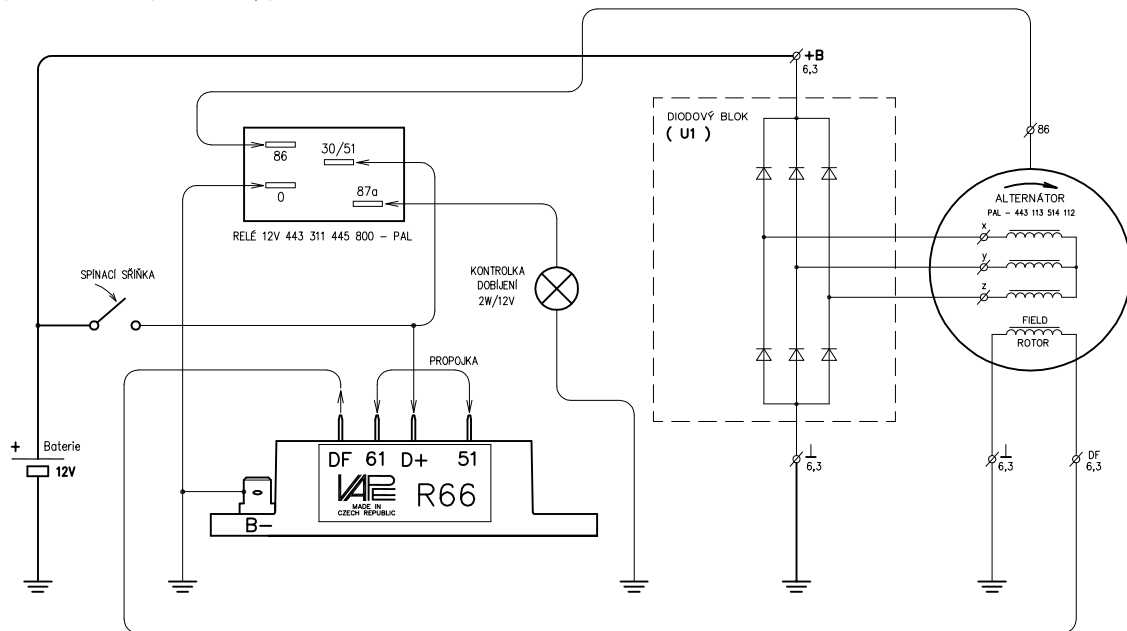
- Pro třífázový generátor (alternátor) s cizím buzením (rotor s uhlíky)
- Ureg = 14,1V až 14,3V
- Odpor vinutí rotoru: > 2,4Ω
- Teplotní rozsah: -25°C až +80°C
- I_{batt} max. = 20A



Kusů	Název - rozměr	Jakost	Norma	Tr. odp.	Hmotnost kg	Povrch dřív	Číslo výkresu - podsestava	Poloha
1								
Poznámka								
Mřížko	Systém	* ACAD * rel. 12				Číslo kopie		
	Kreslil	Vrbka				Změna		
	Schválil							
	Dne	13.12.1999						
Název výkresu			Nahrazuje v.č.			Číslo výkresu		
MOTOCYKLY "MZ"			"R66"			8000 900		
SCHEMA PROPOJENÍ			"R66"			Formát A 3		
TEL/FAX 0634/254 28						Počet listů 1		
						List 1		

NAPĚŤOVÝ REGULÁTOR 14V/200W PRO "DC" SÍŤ MOTOCYKLU – TYP: R66

- Pro třífázový generátor (alternátor) s cizím buzením (rotor s uhlíky)
- Ureg = 14,1V až 14,3V
- Odpor vinutí rotoru: > 2,4Ω
- Teplotní rozsah: -25°C až +80°C



Kusů	Název - rozměr	Jakost	Norma	Tr. odp.	Hmotnost kg	Povrch dřív	Číslo výkresu - podsestava	Poloha
1								
Poznámka								
Mřížko	Systém	AutoCAD 2000				Číslo kopie		
	Kreslil	Vrbka				Změna		
	Schválil							
	Dne	13.12.1999						
Název výkresu			Nahrazuje v.č.			Číslo výkresu		
JAWA - 350			"R66"			8000 901		
SCHEMA PROPOJENÍ			"R66"			Formát A 3		
CZECH REPUBLIC						Počet listů 1		
						List 1		