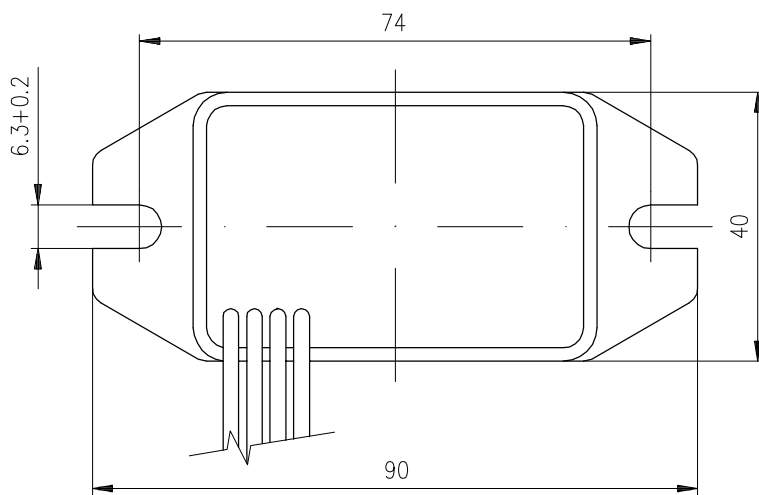
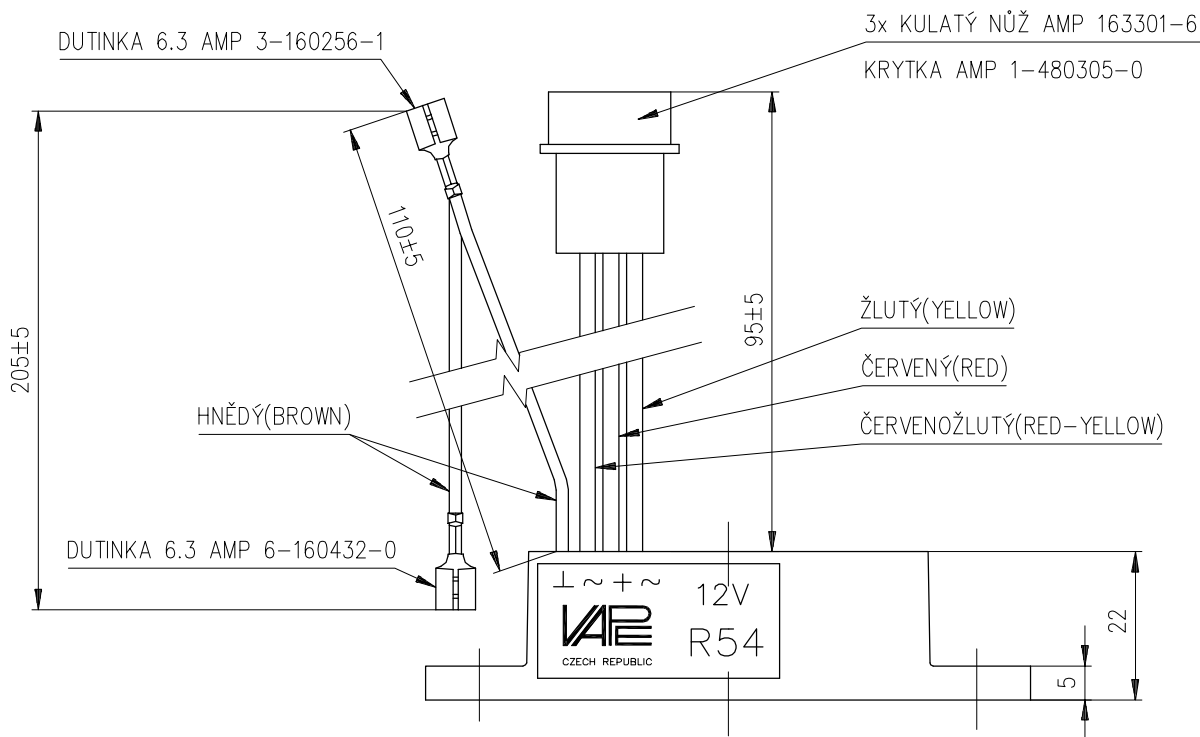


NETOLEROVANÉ ROZMĚRY DLE ISO 2768 - mK



Kusů	Název - rozměr	Jakost	Norma	Tř. odp.	Hmotnost kg	Povrch dm ²	Číslo výkresu - podsestava	Pozice	
Poznámka						Povrchová úprava			
Měřítko 1:1	System	AutoCAD 2000			Číslo kopie	Změna	Datum	Podpis	Index
	Kreslil	VAŠIČEK							
	Schválil	Typ R54							
	Dne	1.12.2000							
 TEL./FAX 0634/254 28	Název výkresu			Nahrazuje v.č.			Formát A 4		
	REGULÁTOR			Číslo výkresu			Počet listů		
				A-R54			List		