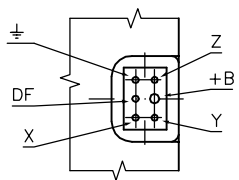
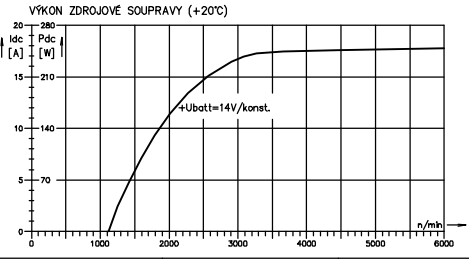
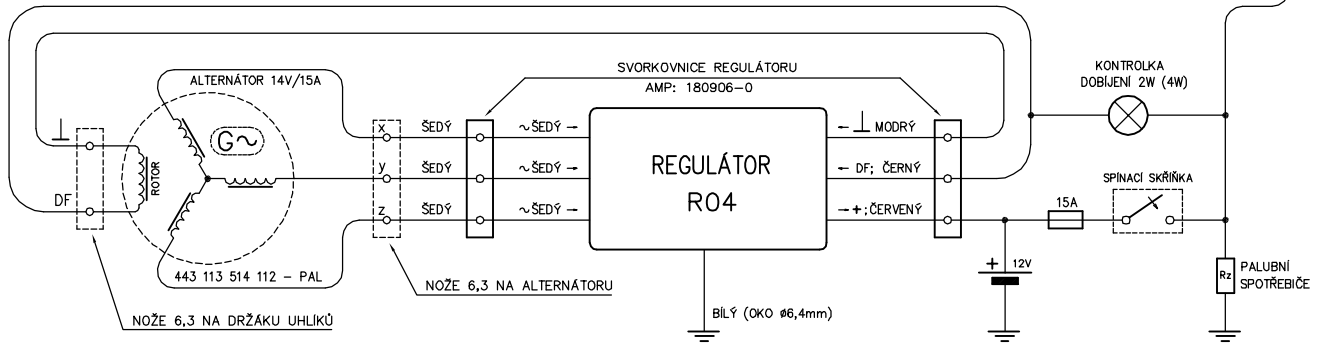
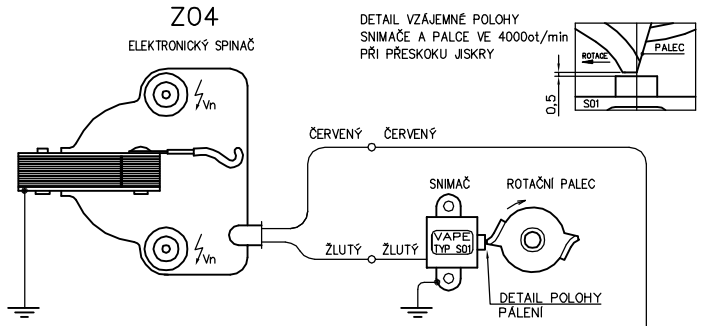
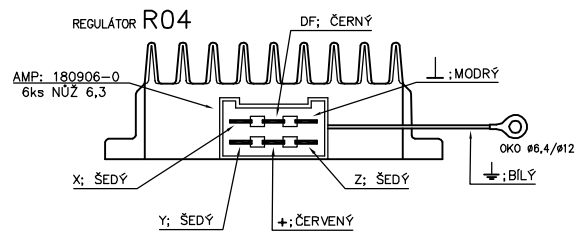


A-A



Kusů	Název - rozměr	Jakost	Norma	Tr. odp.	Hmotnost kg	Povrch dřev	Číslo výřezu - podstavce	Police
					0,27			
Poznámka	Mřížka	Systém	* ACAD * rel. LB	Číslo kopie	Povrchová úprava			
1:1		Kreslil	Vrk M.	Typ	Změna	Datum	Popis	Index
		Schválil		R 04				
		Dne	4.8.1994					
KROMENIZ				Název výřezu		Nahrazuje v.č.		Formát
TEL./FAX 0634/254 28				REGULÁTOR NAPĚTÍ		R 04		A 4
						Počet listů		1
						List		1

PŘEPÓLOVÁNÍ BATERIE ZNIČÍ REGULÁTOR R04  
KOSTRA REGULÁTORU A BATERIE MUSÍ BÝT DOKONALE PROPOJENY.



Kusů	Název - rozměr	Jakost	Norma	Tr. odp.	Hmotnost kg	Povrch dřev	Číslo výřezu - podstavce	Police
Poznámka	Mřížka	Systém	AutoCAD 2000	Číslo kopie	Povrchová úprava			
		Kreslil	Vřbk	Typ	Změna	Datum	Popis	Index
		Schválil		R 04				
		Dne	3.8.1999					
KROMENIZ				Název výřezu		Nahrazuje v.č.:		Formát
CZECH REPUBLIC				ZDROJOVÁ SOUPRAVA JAWA 350		8000 081		A 3
				BLOKOVÉ SCHÉMA		Počet listů		1
						List		1