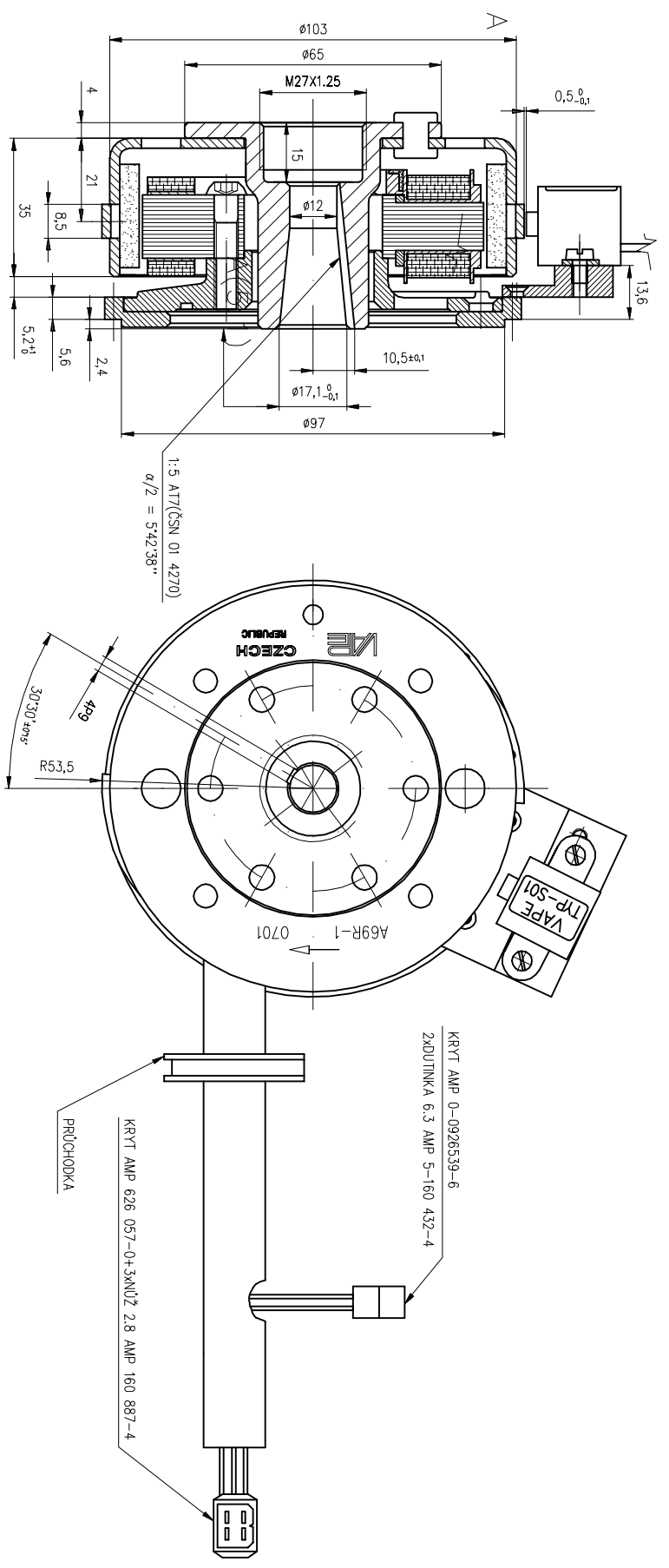


NETOLEROVANÉ ROZMĚRY DLE ISO 2768 - mK



1:5 A17/(ČSN 01 4270)  
α/2 = 5°42'38"

Kusů		Název - rozměr		Jednot		Norma		Tr. odp.		Hmotnost kg		Povrch. dířno		Císlo výřesu - podřetavo		Pořice	
Formát		Název výřesu		A69-1		Typ		Císlo kopie		Změna		Datum		Podpis		Index	
1:1		AutocAD 2000		VÁSČEK		12.2.2001		12.2.2001		Název výřesu		A-A69-1		Formát		A 3	
Kreslí		Schválil		Dne		12.2.2001		Název výřesu		Císlo výřesu		A-A69-1		Formát		A 3	
KROMĚŘIŽ		KROMĚŘIŽ		TEL./FAX		0634/254 28		ALTERNÁTOR		A-A69-1		Formát		A 3		Počet listů	
1		2		3		4		5		6		7		8		List	