

1

2

3

4

NETOLEROVANÉ ROZMĚRY DLE ISO 2768-mK

3,2/

A

A

B

B

C

C

D

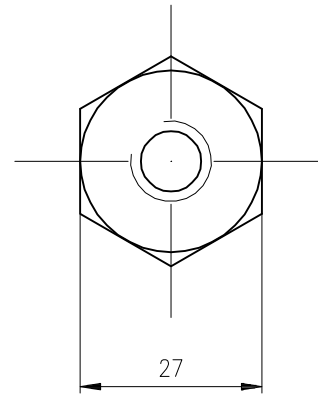
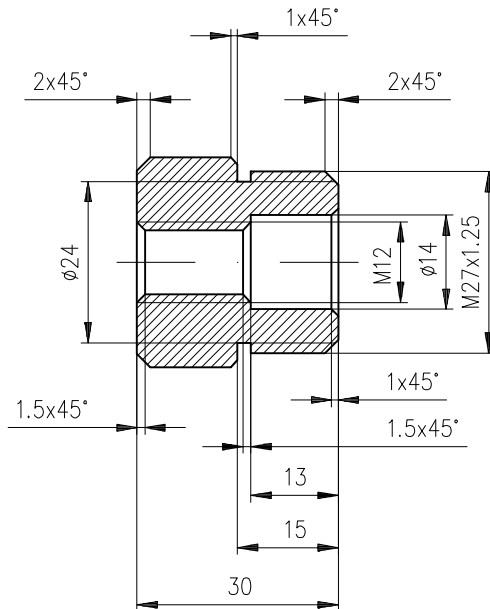
D

E

E

F

F



	ŠESTIHRAN 27x31	11370.0	ČSN426530.13					
Kusů	Název - rozměr	Jakost	Norma	Tř. odp.	Hmotnost kg	Povrch dm ²	Číslo výkresu - podsestava	Pozice
Poznámka						Povrchová úprava černit		
Měřítko 1:1	System	AutoCAD 2000		Číslo kopie	Změna	Datum	Podpis	Index
	Kreslil	VAŠIČEK						
	Schválil		Typ					
	Dne	12.3.2003						
	Název výkresu			Nahrazuje v.č.		Formát		A 4
	STAHOVÁK ROTORU			Číslo výkresu		Počet listů		
				4002 770		List		

1

2

3

4