

1

2

3

4

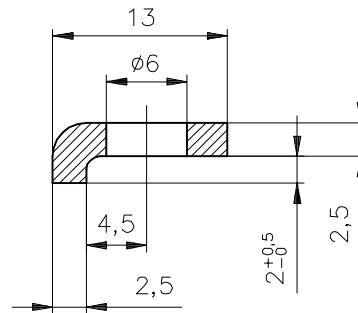
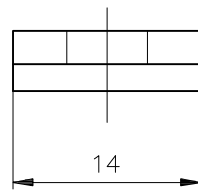
NETOLEROVANÉ ROZMĚRY DLE ISO 2768 - mK

A

A

B

B



C

C

D

D

E

E

		11 373								
Kusů	Název - rozměr	Jakost	Norma	Tř. odp.	Hmotnost kg	Povrch dm ²	Číslo výkresu - podsestava	Pozice		
Poznámka						Povrchová úprava Fe/Zn 8-10				
Měřítko 2:1	System	AutoCAD 2000		Číslo kopie	Změna	Datum	Podpis	Index		
	Kreslil	VAŠIČEK								
	Schválil								Typ	A68-2
	Dne	13.2.2001								
 KROMĚŘIŽ TEL./FAX 0634/254 28		Název výkresu		Nahrazuje v.č.						
		PŘÍCHYTKA STATORU		Číslo výkresu					Formát	A 4
				4001 970					Počet listů	
									List	

F

F

1

2

3

4